

«رسالة» السعودية للحريري : لا تُساعدوا حزب الله على مُواجهة «العقوبات» زيارة بومبيو الى لبنان تتحول الى «ابتزاز» أميركي للحصول على تنازلات معركة «الفساد» تُثير «أزمة صامتة» بين بعثا وبيت الوسط... هل تنجو الحكومة؟

كتب ابراهيم ناصر الدين

هل يصمد «التفاهم» السياسي على ابقاء «العواصف السياسية» خارج مجلس الوزراء؟ هذا الامر سيكون موضع اختبار حقيقي في الجلسة المقبلة التي سيكون على «طاولتها» من خارج جدول الاعمال اكثر من عنوان «متفجر» في طبيعتها الخلاف على سياسة موحدة في مقاربة ملف النزوح السوري، في ظل ما اثير من «اعتراضات» على خلفيات الدعوات الى مؤتمر بروكسل، وعشية زيارة رئيس الجمهورية ميشال عون الى موسكو، وانتظار ما سيحمله الرئيس سعد الحريري بعد زيارته «الخاطفة» الى السعودية التي طالبت رئيس الحكومة بعدم تقديم اي مساعدة لحزب الله في مواجهة العقوبات الاميركية، فضلا عن خروج «الخلاف» «الصامت» حول معركة مكافحة الفساد الى العلن بعد تسريبات من مصادر مقربة الى «العهد» باستهداف غير بريء لمحسوبين على الرئاسة الاولى من قبل «فرع المعلومات»، في رد غير مباشر على معركة الفساد المفتوحة على مصراعها والتي بدأ تيار المستقبل

يستشعر انه المستهدف الاول والاخير في هذه «الحملة». في وقت لا تزال «الضغوط الاميركية» في اعلى مستوياتها على الداخل اللبناني في ظل عملية «ابتزاز» واضحة عنوانها «التلاعب» «باعصاب» المسؤولين اللبنانيين من خلال ترتيبات ممنهجة مصدرها السفارة الاميركية التي بدأت تروج لاحتمال تأجيل او الغاء زيارة وزير الخارجية الاميركية مايك بومبيو الى بيروت، احتجاجا على عدم «نجاح» زيارة مساعده ديفيد ساترفيلد...!

وفي هذا السياق، تشير اوساط سياسية مطلعة الى ان السفارة الاميركية لا تزال «تتلاعب» باعطاء موعد محدد لزيارة رئيس الدبلوماسية الاميركية بحجج ترتبط بالبعد الامني لتحركاته، لكن الجديد خلال الساعات القليلة الماضية كان في «تعميم» السفيرة في بيروت الزاوية ريتشارد على بعض المرجعيات المرتبطة بالسفارة كلام فحواه ان التقرير الذي رفعه ساترفيلد الى رئيسه المباشر في الخارجية الاميركية لا «يشجع» على ابقاء لبنان على جدول اعمال بومبيو الذي

يدرس مع مساعديه جدوى القيام بالزيارة من عدمه، او تأجيلها، وذلك بعدما وصل ساترفيلد الى «قناة» بعدم القدرة على التأثير على المسار السياسي القائم بفعل «تعقيدات» المشهد الداخلي والاقليمي الذي لا يسمح بتحقيق «سقف» الطموحات الاميركية، وذلك لسببين الاول «الضعف» اللبناني الذي لمسه مساعد وزير الخارجية من «الحلفاء» في بيروت، والثاني قوة الفريق «المنافس» للولايات المتحدة والذي لا يسمح بتحقيق نتائج عملية لرئيس الدبلوماسية الاميركية الذي يخشى ان يخرج «خالي الوفاض» من زيارته المرتقبة...

ووفقا لتلك الاوساط، فان ما يحصل راهنا عملية «ابتزاز» واضحة للسلطات اللبنانية، وكذلك للحلفاء واشتطن في الفترة الزمنية الفاصلة عن الموعد المرجح لزيارة بومبيو لتقديم اجابات اكثر وضوحا حيال كيفية المساعدة في استراتيجية الولايات المتحدة لمواجهة حزب الله والحد من نفوذه السياسي والمالي، وهو امر لم يحصل عليه ساترفيلد خلال زيارته الاخيرة حيث اكتفى من اجتمع به بالسؤال عن ماهية

الخطوات الاميركية المقبلة «وخارطة الطريق» حيال كيفية تصاعد هذه «الحرب» دون تقديم اجابات واضحة حيال «مساهماتهم» في هذه المهمة، وهو امر لا يزال محور تقويم في الخارجية الاميركية، ومن هنا فان تلك «التسريبات» لا تزال جزءا من «جس النبض» الاميركي للضغط على الساحة اللبنانية، بعيدا عن صحة قرار الغاء الزيارة من عدمه، ومن المرجح ان يتم حسم هذا الامر في الساعات القليلة المقبلة...

هل ينجو مجلس الوزراء؟
في غضون ذلك، بدأت الملفات السياسية «المتفجرة» تضغط على عمل الحكومة في ظل جهود «مضنية» تبذل من قبل اكثر من طرف لابقاء مجلس الوزراء بعيدا عن هذه الخلافات وحل الازمات الحالية او المستحقة عبر الاتصالات الجانبية وذلك لضمان عدم تعثر الانطلاقة الحكومية، وفي هذا السياق تفيد اوساط وزارية مطلعة بان اتصالات بعيدة عن الاضواء تجري (تتمة المانشيت ص ٢٠)

على طريق الديار

تدشين جسر جل الديب إنجاز عمراني هام

خلال اسبوع سيتم تدشين جسر جل الديب الذي تم دممه سابقاً وأعيد إعماره مجدداً بعدما كان جسراً حديدياً وأصبح من الباطون الصلب ويسهل حركة المرور من المتن الشمالي عبر الجسر باتجاه بيروت. إن هذا الانجاز سيخفف من زحمة السير على أوتستراد جونبة منطقة نهر الموت وباتجاه الدورة ثم العاصمة وهو إنجاز هام لا بد من بناء جسور أخرى في مناطق عديدة لتخفيف زحمة السير سواء عن طريق ظهر البيدر شفور ام طريق صيدا بيروت. اننا نستبشر خيراً ولذلك نطالب بسرعة إقرار واتمام مقترحات مؤتمر «ارز ١» لبدء بناء البنية التحتية في لبنان ومنها الجسور وتوسيع الطرقات وتأمين الكهرباء وحل مشكلة النفايات

لان ذلك سينقل لبنان الى نمو اقتصادي بنسبة ٤٪ إضافة الى تسهيل حركة المواطنين على الطرقات وشعورهم بان لبنان بدأ يتجدد وان مرحلة حرب استمرت ٤٥ سنة انتهت وبدأت مرحلة تجدد لبنان بازدهاره وإعادة اعمار بنية تحتية كاملة. هذا هو امل اللبنانيين لكي يعيشوا في وطنهم بشكل أفضل مع ازدهار وإزالة الوضع المعيشي الصعب ونأمل خلال سنة ٢٠١٩ و ٢٠٢٠ ان يعود لبنان لأولوة الشرق وبلد الخضار والجبال الثلج وشاطئ البحر الجميل وشعب يعمل بجدية ومسؤولية ومسؤولون يحكمون ويتم ضمان منع الفساد وهدر الاموال بشكل نهائي في كل الوزارات وكل مؤسسات الدولة. «الديار»

سوريا تطلب صواريخ «أس-٤٠٠» و«ميغ-٣١» مقابل اتفاق مدة ٣٠ سنة للقاعدتين الروسية والبحرية

قرر الرئيس السوري الدكتور بشار الأسد مع إعادة بنائه الجيش العربي السوري تعزيز قوته نوعياً وبطريقة عليا قد عرض على القيادة الروسية العلية بشخص الرئيس الروسي فلاديمير بوتين معاهدة اتفاق ببقاء القاعدتين الروسيتين والبحرية وهما أكبر قواعد روسية على البحر الأبيض المتوسط والوحدتين في كامل المنطقة حيث يتواجد ١٢٠ طائرة في قاعدة حميميم و٣٤ مدرسة بارجة وغواصة حربية روسية في قاعدة طرطوس وذلك مقابل شراء سوريا منظومة دفاع أس-٤٠٠ المتطورة جداً وطائرات ميغ-٣١ الحديثة مقال (التتمه ص ٢٠)

بوتفليقة يعلن عدم ترشيحه تزامب : هذا ما سأل حصل عليه إذا ترشحت في إسرائيل نتنياهو هو : المال القطري ضروري لإبقاء الإنقسام الفلسطيني خامنئي يقدّم سليمان أرفع وسام عسكري «قسد» تصفي ٣٧ «داعشياً» ماكرون : لحماية أوروبا من أعدائها الثلاثة ٤ دول عربية من أكبر مُستوردي الأسلحة في العالم ص ١٨ هكذا انتصرت إلهان عمر على «أصدقاء إسرائيل» لعبة بالأسود... ص ١٩

الأسد وجه رسالة عسكرية الى أردوغان وأمر بقصف «النصرة» في إدلب روسيا تنفي مشاركة طائراتها بقصف إدلب

وجه الرئيس السوري بشار الأسد رسالة عسكرية مباشرة الى الرئيس التركي اردوغان عندما امر سلاح الجو السوري بطائرات ميغ ٢٩ بقصف جبهة النصره في ادلب ومواقع عديدة فيها. وتحدى الطيران السوري الحربي الجيش التركي عندما حلق فوق كامل محافظة ادلب وصولاً للحدود السورية التركية وشن غارات عنيفة على مراكز جبهة النصره ومراكز قريبة من موقعين عسكريين تركيين في ادلب وكان الرئيس التركي اردوغان قد قال ان تركيا لن تتخلى عن إقامة المنطقة الامنة في سوريا ويعني ذلك احتلال الجيش التركي لمناطق من الأراضي السورية.

في هذا الوقت نفت روسيا ان تكون طائراتها من قاعدة حميميم في سوريا قد اشترطت في القصف وظهر ذلك ان القرار اتخذه شخصياً الرئيس السوري الدكتور بشار الأسد في صف ادلب وتوجيه رسالة عسكرية للرئيس التركي اردوغان بان أي محاولة لاحتلال اراض سوريا ستؤدي الى نشوب حرب بين الجيش العربي السوري والجيش التركي. وفيما الجيش العربي السوري يطوق ادلب من كل الجهات باستثناء الحدود مع تركيا فانه استقدم منظومة الدفاع أس-٣٠٠ الروسية الصنع الى المناطق حول ادلب لرفع الجهوية لدى الجيش السوري إذا نشبت حرب تركية سورية.

روحاني يزور بغداد ويخترق العقوبات الأميركية من نشر صور صدام حسين مع وصول روحاني؟

وصل الرئيس الإيراني روحاني الى العراق بطار بغداد واستقبله رئيس الجمهورية العراقي الرئيس برهم صالح مع رئيس مجلس الوزراء عادل عبد المهدي وشخصيات عراقية وحشد من رجال الدين معظمهم من الطائفة الشيعية. وترقب الولايات المتحدة هذه الزيارة لكنها لا تستطيع منع العراق من التعاون ماليًا وتجاريًا مع إيران، ذلك ان

روحاني مجتمعاً مع صالح (التتمه ص ٢٠)

كلمة السرّ
في فضيحة مونديال قطر...
ساركوزي وبلاتيني (التفاصيل ص ١٢)

حصر الحضور في مؤتمر بروكسل بمعارضى عودة النازحين «يُظهر التماهي بين بعض الداخل والغرب» أوساط بعديا : كان بإمكان الحريري ضمّ الغريب للوفد... ومدخل العودة التواصل مع دمشق

حسن سلامه

ما ظهر من تصرف وتعاط من جانب الاتحاد الأوروبي بوصفة الدولة الراعي لمؤتمر «بروكسل ٣» حول ملف النازحين بعدم دعوتهم وزير شؤون النازحين صالح الغريب وهو المعنى الأول بهذه القضية لحضور المؤتمر، وكذلك لجوء رئيس الحكومة سعد الحريري الى عدم اعتماد الوزير الغريب من ضمن الوفد الذي سيرافقه الى المؤتمر، يؤكد أن كلا الطرفين يتصرف بمنظور سياسي مع ملف عودة النازحين الى سوريا، من دون النظر الى النتائج الخطيرة كما يقول - مصدر سياسي بارز في قوى ٨ آذار- حيال ليس فقط الاعباء الضخمة التي تتحملها الخزينة، الى جانب البنى التحتية واللبنانيين، جراء «طمر الرؤوس في الرمال» من ضرورة التواصل مع الدولة السورية، بل الاخطر ان الاتحاد الأوروبي الذي يتحرك على وقع الاملاءات الاميركية وما تريده ادارة ترامب يواصل هؤلاء جميعا مع الامم المتحدة ربط العودة بالحل السياسي في سوريا، بينما تستمر واشتغل والدول الغربية والهيئات الاممية بوضع كل العقبات العراقيل امام اطلاق الحل السياسي واستعادة الدولة السورية لسيادتها على ما تبقى في الشمال السوري.

والغرب - كما يقول المصدر - ان البعض في لبنان يتماهي مع الاخيرة الاميركية والغربية، من حيث عرقلة عودة النازحين السوريين، في وقت اكدت تجربة الستين الماضية ان اى جهد او حرص على اعادة النازحين بصورة كريمة مدخله الوحيد للتواصل مع الحكومة السورية، واي تبريرات او ادعاءات اخرى يراء منها اطالة امد بقاء النازحين في لبنان افساحا لمزيد من السمسرة والمتاجرة بما يصل من مساعدات اقل بكثير من حاجات النازحين وتفتح الباب امام اندماج بالمجتمع اللبناني بما تطالب الادارة الاميركية والامم المتحدة والاتحاد الاوروبي. وما يميز هذا التماهي بين الغرب وبين النازحين هو دعوة وزير شؤون النازحين واقتصار الدعوة على وزير يعبران عن وجهة



سوريا، فكل ما يحكى عن خطة للانقاذ الاقتصادي ستؤكل تدريجيا مع الارتفاعات المستمرة في تكاليف التغطية لوجود اكثر من مليون ونصف مليون نازح سوري، في حين ان ما يقدم من مؤتمر بروكسل من مساعدات لا يمثل سوى جزء بسيط من هذه التكاليف حتى ولو توقفت اعمال السمسرة والمتاجرة، التي كانت تحصل خلال الحكومة السابقة باموال النازحين.

وعلى خلفية ما حصل بخصوص الدعوات لحضور مؤتمر بروكسل، او تجاهل الرئيس الحريري لوزير شؤون النازحين، تبدي اوساط قريبة من بعديا امتعاضا كبيرا مما حصل، وتقول ان ما حصل في الساعات الماضية عن سابق تصور واصرار بما خص التمثيل في مؤتمر بروكسل

نظر واحدة من حيث رفض التواصل مع الحكومة السورية واستطرادا ضرورة عودة النازحين، وامتناع رئيس الحكومة عن ضمّ الوزير الغريب الى وفد ما يعني ان المؤتمر لن يأتي باي جديد بما خص عودة النازحين والعمل للوصول الى ذلك، بل ان التناوب سيكون شبه متكامل بين ما سطره ممثلو لبنان في المؤتمر وما سطره الدول الغربية بدءاً من الولايات المتحدة من حيث يربط العودة بالحل السياسي، لذلك فما على اللبنانيين - وفق تأكيد المصدر - الانتظار الى فترة غير واضحة وصولاً الى تحصيلهم وتحميل الخزينة اعباء ضخمة في وقت اصبحت البلاد على حافة الانهيار المالي الاقتصادي، كما انه من دون هذه العودة وفتح قنوات التواصل الرسمي مع

المبادرة الروسية تنوي إعادة ١,٧ مليون نازح خلال هذا العام

دولي بشعلاني

تواصل روسيا العمل على إنجاز المبادرة الروسية بشأن إعادة النازحين السوريين من دول الجوار والعالم الى بلادهم من خلال دعوة المجتمع الدولي الى دعم هذه المبادرة مالياً لا سيما بعد رفض الولايات المتحدة الأميركية والدول الحليفة لها لهذه الخطة، وربط العودة وإعادة الإعمار بالحل السياسي للأزمة السورية، وإذ تعقد اللجان المشتركة الروسية- اللبنانية، والروسية- الأردنية والروسية - التركية اجتماعات يومية في سبيل تسهيل عودة النازحين وإعطاء الضمانات بعدم التعرض للعائدين الى مناطقهم السورية، تقول اوساط دبلوماسية مطلعة أن المبادرة الروسية تنوي إعادة نحو مليون و٧٠٠ ألف نازح سوري الى سوريا خلال العام الحالي، لاسيما من لبنان والأردن كونهما يضمنان العدد الأكبر من النازحين السوريين نسبة الى عدد سكانهما، وكون أكثرية النازحين فيهما يربغون بالعودة.

وإذ تنص المبادرة الروسية على إعادة ٦,٦ مليون نازح سوري مسجلين في ٤٥ دولة في العالم، بحسب أرقام المفوضية السامية للأمم المتحدة لشؤون اللاجئين، فضلاً عن ٦,٥ مليون نازح داخل سوريا، على ما أضافت الأوساط، فإن الجهود والمساعي تنصب حالياً على إعادة الراغبين منهم من الدول المجاورة لاسيما من لبنان والأردن اللذين يستضيفان معاً مليوناً و٦٢١ ألف نازح سوري مسجلين لدى المفوضية، فضلاً عن مصر والعراق، فيما تقوم تركيا بإعادة توطين عدد من النازحين السوريين لديها (الذي يبلغ نحو ٣ ملايين و٦٢٢ ألف نازح سوري) في ألمانيا التي تستقبل مليوناً و٨٠٠ ألف لاجئ سوري على أراضيها وتستمر في سياسة الانفتاح على قبول المهاجرين واللاجئين، وقد قررت أخيراً استقبال ٦ آلاف لاجئ سوري يقسمون في تركيا خلال العام الحالي، بمعدل ٥٠٠ لاجئ شهرياً.

وأشارت الأوساط، الى أنّ العودة من لبنان والأردن الى سوريا التي تحصل حتى الآن بشكل بطيء نوعاً ما، رغم الجهود المنصبة عليها من قبل روسيا ولبنان والأردن بالتنسيق مع الحكومة السورية، يسجى تظهيرها في مؤتمر بروكسل ٣، حول مستقبل سوريا والمطقة، الذي يستهل اليوم في العاصمة البلجيكية وينتهي بعد غد الخميس، ويشارك فيه لبنان بوفد رسمي يرأسه رئيس الحكومة سعد الحريري.

وستحتل المبادرة الروسية بشأن إعادة النازحين السوريين الى بلادهم ومسألة المساعدات العسكرية الروسية للبنان،



بحسب المعلومات، الأولوية خلال المباحثات التي سيجريها رئيس الجمهورية العماد ميشال عون مع نظيره الروسي فلاديمير بوتين والمسؤولين الروس أثناء زيارته الرسمية المنتظرة الى موسكو في ٢٥ و٢٦ آذار الحالي. فروسيا التي استهلت مبادرتها هذه منذ أشهر، لا تود أن تفشل، وإن جرت معارضتها من قبل أميركا وبعض الدول الأوروبية. ولهذا تستمر في مناقشة الدول الحليفة لها بمساعدتها في تمويل صندوق العودة وإعادة الإعمار.

وفي رأي الأوساط نفسها، إن ما تقدمه ألمانيا من راتب لجوء شهري لكل من تم تسجيله كلاجئ فيها (بمقدار ٤١٦ أورو للعاذب و٣٧٤ أورو لكل زوج، ونحو ٣٠٠ أورو للأطفال)،

الدولية ولاسيما من مفوضية اللاجئين، لا تزال سيئة، ويرزح عدد كبير منهم تحت الديون. ولهذا فإن عودتهم الى المناطق المستقرة في سوريا، هي الحل الأفضل لهم في هذه المرحلة بالذات لاستعادة حياتهم الطبيعية، وقد يكون دفع الأموال لهم في أماكن العودة من قبل روسيا أو سواها، حافزاً قوياً يشجعهم على اتخاذ قرار العودة سريعاً.

ولفتت الأوساط نفسها الى أنّ العدد الإجمالي للسوريين الذين عادوا الى مناطقهم تجاوز مليوناً و٥٠٠ ألف مواطن، وأن ١٥٥ ألف نازح و٧١٦ قد عادوا منذ ١٨ تموز الماضي: ٥٨٨٨٤ من لبنان و٩٨٣٢٢ من الأردن بحسب المبادرة الروسية، من أصل ١٣ مليون نزحوا في الداخل والى الخارج منذ بداية الأزمة السورية في آذار من العام ٢٠١١. وتتوقع أن يصل عدد العائدين الى وطنهم الى أكثر من ٢٥٠ و٣٠٠ ألف نازح خلال العام الحالي.

وكشفت الأوساط أنّ لبنان يصّر على اعتماد عبارة «النازحين» للسوريين المقيمين على أرضه، ويحتفظ عن عبارة «لاجئين» المعتمدة من قبل الأمم المتحدة، لما للاجئين من حصانة دولية تمنع الدولة المضيفة من إعادتهم الى بلادهم، إلا بعد توافر ظروف معينة تحُددها هي نفسها.. وهذا الأمر قد يعيق عودة السوريين، خصوصاً إذا ما ارتأى لبنان في مرحلة مقبلة أنه لا بدّ من دعوتهم الى العودة «القسرية» إذا ما استمرّ وضعه الاقتصادي يتراجع بفعل النزوح الكثيف على أرضه، فيما المجتمع الدولي لا يحرّك ساكناً بتسهيل العودة لتخفيف الأعباء عن كاهله.

أمّا اللجنة اللبنانية- الروسية المشتركة، فتعمل، بحسب العارفين، على تنظيم عودة النازحين الى المناطق التي كانوا يعيشون فيها قبل اندلاع الحرب. وقد جرى تجهيز مليون و٩٧٧ و٦٥٠ موقعاً لاستقبال وإقامة العائدين في ١٢ قرية ومدينة سورية تعرّضت للأعمال القتالية، وقامت روسيا منذ ١٨ تموز الماضي بإعمار ٨٢٥ مركزاً طبياً، و١٤ مدرسة، وصيانة ٥ جسور، و١٠١٨,١ كم من الطرق، وتركيب ٩٣٩,٣ كم من خطوط الكهرباء، وإعمار ٦٠٥ محطة للكهرباء، و١٣٠ منشأة للمياه، و١٤٢٦٢ مصنعاً و١٦٢٢ مخبزاً، بهدف تسهيل الحياة على النازحين العائدين واستعادة حياتهم الطبيعية والكريمة في مناطقهم. وفي الوقت الراهن، تتم في ٣٤ بلدة ومدينة ومحافظات حلب ودمشق ودير الزور وحماه وحمص ودرعا والسويداء والرقة، عمليات إعمار وإصلاح ٢٣٠٣ بيتاً، و٢٠٨ مدارس، و١٧٢ روضة للأطفال، و٢٠٠ مستشفى، و١٩١ مخبزاً، و٢٠٤ محطة للكهرباء، و٢٤٢ محطة لضغط المياه، و٩٣ موقعاً دينياً.

لامجلس وزراء بعد غد... والأولوية الضاغطة إقرار الموازنة تكتّم شديد على التعيينات والأسماء... وسعي الى اتفاق لتمير بعضها بال«تقسيم»



بتعيين اعضاء المجلس العسكري ومجلس ادارة كهرباء لبنان وصولاً الى التعيينات في المجلس الدستوري وتلفزيون لبنان.

لانتكاسة لتعذر تأمين التوافق على كل التعيينات لذلك يتردد طرح صفاهه بتأمين توافق على «القطعة» لكل تعيين بتعيينه وتمير التعيينات على دفعات وتبدأ أولاً

والفساد المتفشى في اكثر من مكان وادارة، ويؤكد المصدر ان حتى الساعة لم يبلغ الوزراء عن جلسة حكومية لهذا الاسبوع كما لم يوزع عليهم جدول اعمالها كما جرت العادة قبل ٤٨ ساعة. وترتبط الأوساط عدم الدعوة الى جلسة نظراً لوجود الرئيس الحريري خارج لبنان.

ويشير المصدر الى ملف شائك آخر وهو ملف التعيينات الادارية والامنية والعسكرية والاعلامية والذي يبدو انه يلقي عناية الرؤساء الثلاثة ويعمل عليه بتكتم شديد. ويقول المصدر اننا لا نملك معطيات كثيرة ومعلومات عن الاسماء المطروحة وكيفية طرحها او كيفية اخراج تعيينها في مجلس الوزراء. ويؤكد المصدر ان المعطيات الأولية تشير الى تعثر بعض الملفات في بعض الادارات وخصوصاً في المجلس العسكري ومجلس ادارة تلفزيون لبنان. ويؤكد وجود «فتوات» متبادلة بين اكثر من طرف على اكثر من اسم في المجلس العسكري وعلى اسم رئيس مجلس ادارة تلفزيون لبنان.

وفي هذا الإطار، تؤكد اوساط متابعة ملف التعيينات ان ما جرى خلال تعيين القضاة في المجلس الاعلى لمحكمة الرؤساء والوزراء وطريقة التعيين وخاصة ان المعيين محسوبون على جهة محددة جعل من هذه الالية عرضة للتشكيك والانتقاد ورفع الصوت من اكثر من طرف وخصوصاً من بري وحزب الله والقوات.

وتشير المعلومات الى ان الاتفاق على تمرير التعيينات كسلة واحدة خلال شهر آذار يبدو انه تعرض

علي ضاحي

يؤكد مصدر وزاري في تحالف حركة امل وحزب الله ان ثلث المئة يوم يقضي بعد عودة رئيس الحكومة سعد الحريري والوفد الوزاري المرافق من بروكسل، وحتى الساعة وفق المصدر لا يمكننا القول الا اننا «نبرم» حول انقضا حكومياً وما زلنا في إطار التحمية وتسجين الحركات بينما الشعارات والتعهدات التي رفعت الى الداخل والناس الغاضبون والخارج الذي يضغط في كل اتجاه كانت اكبر من الحركة التي شهدناها خلال جلستين للحكومة واللتين لم تشهدا جدول الاعمال المكثف والموعود والذي يشمل قضايا حيائية واجتماعية ومالية هامة.

ويؤكد المصدر ان وزير حزب الله الحاج محمود قماطي سجل في الجلسة الاخيرة في السراي وفي مداخلة له ملاحظات عديدة على العمل الحكومي طالباً بتكثيف جدول الاعمال وحتى زيادة عدد الجلسات الحكومية عن واحدة اسبوعياً. في المقابل، يواكب حزب الله وحركة امل العمل الحكومي وقد تشكلت لجنة بين حزب الله والتيار مواكبة الملفات الحكومية ودراستها قبل عرضها للنقاش على طاولة مجلس الوزراء.

ويؤكد المصدر ان الاولوية الضاغطة امام الحكومة يبدو انها اقرار الموازنة ودراستها في موازاة تحقيق بعض الإصلاحات المالية الهامة والسير قدماً في ملف كشف الملفات المالية

سياسة لبنانية

استقبالات رئيس الجمهورية



عون مجتمعاً مع عائلة العميد الطيار الشهيد مظلوم (دالاتي ونهرا)

استقبل رئيس الجمهورية العماد ميشال عون في قصر بعبدا امس المدعي العام التمييزي القاضي سمير حمود وعرض معه شؤوناً قضائية وعمل النيابة العامة. وتلقى الرئيس عون دعوة من عائلة العميد

الطيار الشهيد سلمان مظلوم لرعاية وحضور احتفال ازاحة الستار عن تمثال العميد الطيار الشهيد في مسقط رأسه في بلدة القعقور في قضاء المتن، وذلك لمناسبة الذكرى الرابعة والثلاثين لاستشهاده في ٢ حزيران ١٩٨٥.

حزب الله دان المجزرة الوحشية

التي ارتكبتها العدوان السعودي في حجة - اليمن

اصدر حزب الله البيان التالي: يدين حزب الله المجزرة الوحشية التي ارتكبتها العدوان السعودي الاميريكي في محافظة حجة في اليمن وأسفرت عن سقوط عشرات الشهداء من الأطفال والنساء.

ويعرب عن بالغ الحزن والاسى لاشلاء البرية التي مزقتها الاجرام الاميريكي - السعودي الذي تجرب من كل معاني الإنسانية والأخلاق.

عكار تودّع الجند الشهيد محمد الأشقر

تكريتي: انضم الى قسافة

شهداء رسموا طريق المجد



خلال التشيع

شيعت بلدة عين الذهب في محافظة عكار، شهيد المؤسسة العسكرية وعكار المجند محمد عقل الأشقر بماتم مهيب، تقدمه العميد الركن يوسف تكريتي ممثلاً وزير الدفاع الوطني الياس بو صعب وقائد الجيش العماد جوزاف عون.

وام المصلين عن روح الشهيد، رئيس دائرة الاوقاف الاسلامية في عكار الشيخ مالك جديدة ممثلاً مفتي الجمهورية الشيخ عبد اللطيف دريان، بمشاركة حشد كبير من ابناء المنطقة ورفاق السلاح، الذين ادوا التحية العسكرية وحملوا نعش الشهيد الذي سجي بالعلم اللبناني، من منزله العائلي الى مثواه الأخير في مدافن العائلة، وسط حزن كبير.

بعد الصلاة، القى العميد تكريتي كلمة، نقل في مستهلها تعازي وزير الدفاع وقائد الجيش، وقدم نبذة عن حياة الشهيد، وقال: «شهيدنا من خبرة الرجال الاطال، استشهد خلال ادائه الواجب بكل شجاعة واخلاص في منطقة بعلبك، وأفتدى استقرار الوطن

وسلامة المجتمع، وانضم الى قافلة الشهداء الذين رسموا لنا طريق المجد وجادوا بانفسهم ليجبق بلدنا قويا منيعاً. اننا نؤكد اعتزازنا باستشهادهم ونجدد الامل واليقين بأن وطننا خالد بخلود ابطاله وعزيمة ابناؤه».

ورأى أن «أخطر ما نحتاج اليه في هذه المرحلة الدقيقة من تاريخ البلاد، هو رص الصفوف وترسيخ العائلة التعازي.

النابلسي: القضاء هو المسؤول

عن تطبيق مفاعيل الحركة السياسية للإصلاح



النابلسي يكرم أمنا من أمهات الشهداء

السيد حسن نصر الله.» ورأى أنه «على القضاء أن يواكب هذه الحركة بكل قوة واستقلالية وجراءة وشجاعة لأنه المسؤول عن تطبيق وتنفيذ مفاعيل الحركة السياسة للإصلاح»، معولا

عون وبري أبرقا
مُعزّين بضحايا إتيوبي

ابرق رئيس مجلس النواب نبيه بري الى رئيس مجلس النواب الاثيوبي Tagesse Chafo معزياً بضحايا كارثة الطائرة. Keria Ib- rahim

ابرق رئيس الجمهورية العماد ميشال عون الى رئيسة اثيوبيا سامهلي ورك زويدي، والامين العام للأمم المتحدة انطونيو غوتيريس، والمفوض السامي للأمم المتحدة لشؤون اللاجئين فيليبو غراندي، معزياً بضحايا الطائرة الاثيوبية التي سقطت بالامس.

يوحنا العاشر استقبل
السفير الروسي في سوريا

يوحنا العاشر ويغيموف

استقبل بطريك انطاكية وسائر المشرق للروم الارثوذكس يوحنا العاشر يازجي السفير الروسي في سوريا السيد الكسندر يغيموف في الدار البطريركية دمشق.

داود بحث مع سفير قطر
سبل التعاون الثقافي

الداود مجتمعاً مع الجابر

بحث وزير الثقافة محمد داود داود مع سفير دولة قطر في لبنان محمد بن حسن جابر الجابر الاوضاع والتطورات العامة، اضافة الى العلاقات الثنائية بين البلدين في مختلف المجالات لا سيما الثقافية ومنها دعم قطر للمكتبة الوطنية وسبل التعاون مستقبلاً في عدد من المشاريع والبرامج الثقافية ذات الاهتمام المشترك التي ستعود بالفائدة على كل من لبنان وقطر.

جنبلاط تلقى برقيات من بوش

وصالح وعبد المهدي

تلقى رئيس الحزب التقدمي الاشتراكي وليد جنبلاط برقية شكر من الرئيس الأميركي السابق جورج دبليو بوش، شكره فيها على تعزيته بوفاته والده الرئيس جورج بوش. من جهة أخرى، تلقى جنبلاط برقية تهنئة بالعام الجديد من الرئيس العراقي الدكتور برهم صالح، وبرقية مماثلة من رئيس مجلس الوزراء عادل عبد المهدي.

فرنجية استقبل كوبيتش
في زيارة تعارف

فرنجية مع كوبيتش

استقبل رئيس تيار «المردة» سليمان فرنجية، في دارته في بنشعي، وكيل الامين العام المسبق الخاص للأمم المتحدة في لبنان يان كوبيتش ومسؤولة العلاقات السياسية ساسكيا رامينغ، في حضور الوزير السابق المحامي روني عريجي، في زيارة تعارف. وكان عرضاً للمستجدات محلياً واقليمياً.

جمالي: مستمرة بالمعركة
بدعم كبير من الحريري

أكدت ديما جمالي، في بيان، أنها سارزالت «مرشحة للانتخابات الفرعية في طرابلس ومستمرة في خوض المعركة للوقوف الى جانب اهالي المدينة والسعي الى تحسين وضعهم المعيشي والحياتي والنضال من أجل وضع كل المشاريع الامتائية للفيحاء حيز التنفيذ».

أضافت: «إن الحملات والاشاعات التي يطلقها البعض لن تزيدنا الا اصراراً على خدمة أهلتنا في الفيحاء»، متمنية على «أبناء مدينتي الأحباء الأينجرو وراء تلك الحملات المغرضة التي تساق ضمن لعبة الانتخابات والتي شدتنا سابقاً على ضرورة أن تكون شريفة ونزيهة من دون الاساءات وتضليل الرأي العام».

وختمت: «انني مستمرة في خوض المعركة بدعم كبير من دولة الرئيس سعد الحريري وتيار المستقبل وكل الاصدقاء والمحبين في طرابلس».

«التشاوري» ووزير العدل في عين التينة
سرحان: شدّدنا على عملية متّابعة الفساد

بري مجتمعاً مع سرحان وفهد (حسن ابراهيم)

وبعد اللقاء، قال سرحان: تشرفنا انا والرئيس الاول لمجلس القضاء بزيارة دولة الرئيس بري، وتشرفنا ايضاً بتوجيهاته وإرشاداته واستمعنا اليه ملياً عن رغباته في ما يتعلق بالعمل القضائي ككل وخصوصاً التشدد في عملية متابعة الفساد، وكان اللقاء جيداً جداً استفدنا منه وتواعدنا مع دولته على لقاءات قريبة نضعه فيها في اجواء القضاء ككل.

وكان الرئيس بري استقبل النائب والوزير السابق نهاد المشنوق وشقيقه عماد والوزير السابق محمد المشنوق في زيارة شكر على تعزيته بوفاة الوالدة. كما استقبل النائب البير منصور وعرض معه للاوضاع العامة.

سلام: هناك جهات تحاول السيطرة على القضاء

السنيرة: لتبرهن الدولة أنها حيادية



سلام والسنيرة

زار الرئيس تمام سلام، امس، الرئيس فؤاد السنيرة في مكتبه - السادات، وكان عرض للاوضاع والتطورات في لبنان والمنطقة.

بعد اللقاء، قال سلام: «لقلني مع السنيرة يأتي بداية في سياق التداول بالشأن العام بشكل مستمر بيننا لما فيه مصلحة البلاد، وأنا كنت منذ فترة غائباً، وقد تخلل تلك الفترة عاصفة حول ما تم التداول به من فساد وما له علاقة بالفساد، وضمن هذه العاصفة حصل استهداف، ازعج الجميع باتجاه شخصية وطنية كبيرة، هي الرئيس فؤاد السنيرة وهو كان له موقف واضح على مستوى ما تتطلبه هذه المرحلة وهذا الملف بالذات من معالجة، والسنيرة ليس بحاجة لا الى حصانة تيابية ولا حصانة طائفية ولا حصانة سياسية من اي جهة كانت، فهو لديه من الحصانة الوطنية الضامنة له ولنا ولكل من يريد مصلحة هذا الوطن».

وتابع: «أنا أشدد على ضرورة ابعاد السياسة عن كل ما فيه عدالة وحق في هذا البلد. أناشد وأرفع الصوت عالياً وأقول أرفعوا يد السياسيين عن العدل والعدالة، حرروا القضاء، أعطوه ما يجب ان يأخذوه من حق لتتمكن من وضع الامور في نصابها».

قال الرئيس السنيرة: «أنا واثق من جهته، قال الرئيس السنيرة: «أنا واثق جداً بما قمت به، وأعرف ان ما قمت به كان لمصلحة الدولة والخزينة العامة والحفاظ عليها. ولو عاد الزمن ثلاثين سنة الى الوراء،

الحسن للمحافظين: للتنسيق مع «الشؤون الإجتماعية»

فيما يتعلق بمخيمات النازحين السوريين



السنيرة

تطلبت وزيرة الداخلية والبلديات ريا الحسن من جميع المحافظين للتنسيق مع وزارة الشؤون الاجتماعية قبل المباشرة باخذ اي تدبير يتعلق بتنفيذ إخلاء او تمرکز لمخيمات النازحين السوريين.

فقد وجهت الحسن كتاباً في هذا الخصوص الى محافظات بيروت وجبل لبنان ولبنان الشمالي ولبنان الجنوبي والبساق والتبسية وبعلبك الهرمل وعكار.

السنيرة غاريب ماركات والمديرة الاقليمية للشرق الاوسط وشمال افريقيا في المؤسسة.

أبو الحسن: نؤكد حق الأم اللبنانية

بمنح الجنسية لأفراد أسرتها

أكد النائب هادي ابو الحسن في تغريدة على حسابه عبر «تويتر»، «تبيتنا لحق الام اللبنانية من منح الجنسية لأفراد أسرتها من ضمن قانون شامل للجنسية اللبنانية، كنا قد تقدمنا به في اللقاء

الديموقراطي».

ودعا: «كل القوى السياسية للتعاون في مجلس النواب لإقراره»، متوجهاً بالشكر لحملة جنسيتي حي لي ولأسرتي وللقيمين عليها متابعه هذه القضية.

مُستشفى يستعين بـ «روبوت» لإبلاغ المرضى بالآخبار السيئة



مثلما تستعين بعض الشركات بموظفين متخصصين في إبلاغ زملائهم بإنهاء خدماتهم من العمل، فإن أحد المستشفيات لجأ لخدمات مماثلة مع المرضى الذين لا أمل في شفائهم. واستعانت مستشفى في ولاية كاليفورنيا الأمريكية، بروبوت مخصص في نقل الأخبار السيئة للمرضى، بدلاً من أن يقوم الأطباء بهذه المهمة المرحجة والمثقلة بالبحزن، وفقاً لصحيفة «يو إس إيه توداي» الأمريكية. وكان المريض أرنست كوينتانا، البالغ من العمر ٧٨ عاماً دخل مستشفى كايزر برماننت في كاليفورنيا،

خلال عطلة نهاية الأسبوع، بسبب معاناته من مشاكل في التنفس، قبل أن يتوفي في يوم الثلاثاء. وأثناء وجوده في قسم العناية المركزة، بصحبة حفيده، دخل روبوت إلى الغرفة، فيما ظهر طبيب على شاشة متبنة على الروبوت، وأبلغ المريض بأنه على وشك أن يموت. وقالت أناليسيا حفيده المريض، التي صورت المشهد على هاتفها المحمول، إن مرضة أخيرتهما بأن طبيبا سيأتي قريباً للقاء المريض، لكنهما فوجئاً بالروبوت وهو يدخل الغرفة. وأضافت: «ظهر أمامنا طبيب على شاشة الروبوت، وقال لجلي إن نتائج الفحوصات ظهرت وأن رقتيه لا تعملان». وأشارت إلى أنها اضطرت لإعادة حديث الطبيب لدها، لأنه يواجه صعوبات في السمع بإذنه اليمنى، ولم يكن باستطاعة الروبوت أن يتحرك نحو الجهة الأخرى من السرير. وأوضحت عائلة كوينتانا، أنها كانت على علم بأن حالته الصحية سيئة وأنه في نهاية حياته، لكنها لم تكن تعلم أنه لم يعد أمامه سوى أيام قليلة قبل أن يموت، مما أثار صدمتها

وغضبها من الطريقة التي تلقت فيها الأخبار السيئة. وقالت ابنة الرجل، كاثرين كوينتانا: «إذا كنت ستأتي لتخبرنا أخباراً عادية، فلا بأس بذلك، (تقصد بذلك استخدام الروبوت)، أما إذا كنت ستخبرنا بأن رقتيه في حالة سيئة وأنه سينتقم حقه بالمورفين حتى يموت، فيجب أن يأتي طبيب بشري ويقوم بذلك، وليس مجرد آلة». ومن جانبه دافع المستشفى عن استخدام الروبوتات لإبلاغ الأخبار السيئة، لافتة إلى أن أطباء بشر تحدثوا قبل ذلك مع أسرة المريض وأخبروهم بأن وضعه الصحي سيئ، ولكن أسرة المريض في المستشفى اعترفت بأن المستشفى يحرص على وجود طبيب أو ممرضة مع الروبوت خلال قيامه بجولات، وهو أمر لم يحدث مع عائلة كوينتانا. وأضاف المستشفى أنها ستعمل على «استغلال هذا الموقف لإعادة النظر في طرق تحسين تجربة المرضى من خلال المحادثات المرئية».

(المصدر: يو إس إي توداي)

أسباب وأعراض انخفاض مستوى الهيموغلوبين في الدم



يواجه بعض الناس مشكلة انخفاض الهيموغلوبين في دمهم، ما يسبب مشكلات صحية عديدة ومختلفة. ويعد الهيموغلوبين صبغة الدم التي تنقل الأكسجين إلى جميع أنحاء الجسم. ويرتبط مستوى الهيموغلوبين بعدد كبير من العوامل، بما فيها الجنس والعمر وظروف الحياة والتغذية والحالة الصحية. وفي المتوسط، يبلغ مستوى الهيموغلوبين للنساء ١٢٠-١٤٠ غراما/لتر، ولدى الرجال ١٣٥-١٦٠ غراما/لتر، والأطفال دون الخامسة من العمر ١١٠

غرامات/ لتر وأكثر. ومن أسباب انخفاض مستوى الهيموغلوبين: مختلف أنواع النزف الدموي، التغذية غير الصحية، الأمراض المعدية، التهابات في الجسم، الحبل. أما أعراض انخفاض الهيموغلوبين في الدم فهي: النعاس والشعور بضعف عام، التعب السريع، اضطراب الانتباه وضعف التركيز، انخفاض مستوى ضغط الدم، تكرار الصداع، الخفقان، جفاف وتقشر الجلد، التهاب الأغشية المخاطية والتقرحات، الغيبوبة (في حالات خاصة)، اضطراب حاسة الشم والتذوق. وقد يصبح انخفاض مستوى الهيموغلوبين سبباً في الإصابة بفقر الدم بسبب نقص الحديد. وهذا المرض خطير، لأنه قد يسبب «الجوع الأكسجيني» الذي بدوره يؤدي إلى تنكس الأعضاء والأنسجة. وفي حال تشخيص انخفاض الهيموغلوبين عند الطفل، فإنه قد يصبح سبباً في تطور أمراض الجهاز العصبي وأمراض

القلب والأوعية الدموية والجهاز التنفسي. والشئ الخفيف في انخفاض الهيموغلوبين عند الأطفال، هو عدم ظهور أعراض واضحة له. وبالإمكان مكافحة انخفاض الهيموغلوبين في الدم من خلال تحسين النظام الغذائي وتناول مواد غذائية غنية بعنصر الحديد، مثل المكسرات والبنجر والذرة والباذنجان وغيرها، كما يجب تناول المواد المحتوية على حمض الفوليك وفيتامينات مجموعة «B». وعند تناول مواد غذائية غنية بعنصر الحديد، يفضل تناول مواد غنية بفيتامين C معها، لأن هذا يحسن امتصاص الحديد. ويجب التقليل من تناول مشروبات الشاي والقهوة لأنها تعرق امتصاص عنصر الحديد. كما يجب تناول الأدوية والمستحضرات الطبية عند انخفاض مستوى الهيموغلوبين في الدم، ولكن فقط وفق وصفة الطبيب.

(المصدر: ميديك فوروم)

القبيلولة في يومها العالمي تعالج القلب وتخفف ضغط الدم

بمعدل درجتين، يساعد على تقليل احتمال الإصابة بأمراض القلب بنسبة ١٠٪. وأوضحت الدراسة التي أجريت في مستشفى فولا باليونان أن النوم لمدة ٦٠ دقيقة في منتصف النهار يؤدي إلى خفض الضغط بمعدل ٣ درجات. ويقول أحد معدو الدراسة، طبيب القلب، مانوليس كاليستراتوس في مستشفى أسكليبيون العام في اليونان: «بناءً على النتائج التي توصلنا إليها، فإذا كان لدى شخص رفاهية الحصول على قبيلولة خلال النهار، فقد يكون له فوائد في خفض ارتفاع ضغط الدم». واستندت النتائج إلى دراسة شملت ٢١٢ شخصاً، يبلغ متوسط أعمارهم ٦٢ عاماً وأكثر، نصفهم من النساء. ومن المقرر عرض نتائج الدراسة في المؤتمر السنوي للكلية الأميركية لأمراض القلب في نيو أورلينز في وقت لاحق من الشهر الجاري.

(المصدر: الغارديان)

اكتشف علماء مؤخراً فائدة جديدة للحصول على قبيلولة، وذلك تزامناً مع احتفال العالم في ١١ آذار من كل عام، باليوم العالمي للقبيلولة، والذي يوافق اليوم الأول من بدء العمل بالتوقيت الربيعي في كل عام. ويرجع تاريخ هذا اليوم إلى عام ١٩٩٩، عندما قام أستاذ في جامعة بوسطن الأمريكية بدعى وليام أنطوني وزوجته، باختيار هذا اليوم لنشر الوعي بين الناس عن فوائد القليلولة والنوم بعد الظهر، بحسب صحيفة «الغارديان» البريطانية. وتوصلت الدراسة الحديثة إلى أن قبيلولة بعد الظهر مفيدة لصحة الجسم، ولا تقل تأثيراً عن تناول دواء لتقليل ضغط الدم. واكتشف العلماء في دراستهم أن أولئك الذين اعتادوا على الحصول على قبيلولة يومية، تتحسن قراءة ضغط الدم لديهم حتى لو كانت ضمن الحدود الآمنة. أكثر من أولئك الذين يبقون مستيقظين طوال اليوم. وسبق لتقارير طبية أن أشارت إلى أن خفض قراءة الضغط

أسباب «خفية» لارتفاع ضغط الدم



من المعروف أن ارتفاع ضغط الدم أسباباً معروفة تتعلق بالنظام الغذائي والتمرينات الرياضية وعادات النوم، إلا أن هناك عادات أخرى لا يعرفها كثيرون تزيد من مضاعفات هذا المرض. وأشار موقع «فوكس نيوز»، إلى أن هناك أربع عادات لها تأثير سلبي على ضغط الدم وهي:

١- العقاقير

يمكن للأشخاص الذين يستخدمون الأدوية التي لا تتحكم إلى وصفة طبية،

كبتك التي تستعمل لعلاج الأوجاع والألام البسيطة، أن يلاحظوا ارتفاعاً في ضغط الدم لديهم. ويقول الأطباء أن العقاقير المضادة للالتهابات أو الاحتقان، أو تلك المستخدمة في تحديد النسل، بالإضافة إلى أدوية السرطان والمنشطات، يمكن أن تساهم في زيادة ضغط الدم. ٢- القهوة والشاي يساهم الكافيين الموجود في القهوة ومشروبات عدة أخرى، في ارتفاع ضغط الدم. ومن هنا ينصح الأطباء بالابتعاد عن نسبة الكافيين اليومية ٣٠٠ ميلغ، أي حوالي فنجانين إلى ٣ من القهوة يوميا. ٣- المكملات الغذائية يمكن أن تؤدي المكملات الغذائية وبعض مكونات الطعام إلى

(المصدر: سكاى نيوز)

اكتشاف دواء يهزم مرضاً لا علاج له



اكتشف علماء جامعة يوتا الأميركية طريقة لعلاج أمراض المناعة الذاتية، بما فيها مرض التصلب المتعدد والنوع الأول من مرض السكري. ويشير الباحثون في المقال الذي نشرته مجلة «Nature Biomedical Engineering» إلى أنهم ابتكروا سما مناعياً يقضي على الخلايا المحتوية على بروتين «PD-1» مشوه، بعد نقطة تفتيش تمنع نشاط الخلايا الليمفاوية التائية وتساعد على تدمير نفسها. وتساعد التحولات في تشفير الجين «PD-1» على تطور

رد فعل أنسجة وأعضاء الجسم، ما يسبب الإصابة بأمراض مختلفة. وفي نفس الوقت، كبح «PD-1» بمساعدة منبطات نقاط التفتيش هو طريقة فعالة لتنشيط المناعة ضد الأورام السرطانية. كوب من الكاكاو يساعد مرضى التصلب المتعدد في التغلب على الإرهاق كيف يساعد الكاكاو مرضى التصلب المتعدد في التغلب على الإرهاق؟ وأظهر اختبار السم المناعي الذي ابتكره الباحثون على الفئران المصابة بالنوع الأول من السكري ببطء تطور المرض لمدة ١٠ أسابيع. أما الفئران المصابة بأمراض المناعة الذاتية (مرض التصلب المتعدد) فقد انخفضت أعراض المرض بما فيها زوال

الشلل. كما أن استخدام هذا السم المناعي، أدى إلى تخفيض عدد الخلايا المحتوية على بروتين «PD-1» النشط، وكذلك عدد الخلايا اللمفاوية التائية في أعضاء الجسم الملتزمة. وإذا ظهر أن هذه الطريقة فعالة أيضاً في علاج البشر، فإن الأطباء سيحصلون لأول مرة على طريقة لعلاج التصلب المتعدد، حيث إن الطرق الحالية المستخدمة في علاج المرض هي فقط تمنع تطوره. كما أن هذا السم المناعي، مع طرق العلاج الأخرى، يمكن أن يمنع الإصابة بالنوع الأول من مرض السكري.

(المصدر: لينتا.رو)

كشف علاقة تناول «الفيتامينات» أثناء الحمل بإصابة الطفل بالتوحد

يرغبون في تغيير أنشطتهم اليومية. وتوصل الباحثون إلى تلك النتائج بعد أن درسوا أكثر من ٢٤٠٠ أما لديهن أطفال مصابون بالتوحد، وولد أطفالهن الجدد بين عامي ٢٠٠٦ و٢٠١٥، وتم اختبار إصاباتهم بالتوحد قبل بلوغهم عامهم الثالث، وأقادت النتائج بأن نحو ٩٦٪ من النساء تناولن فيتامينات ما قبل الولادة خلال فترة الحمل، حيث أن ٣٦٪ منهن بدأن تناول الفيتامينات خلال الفترة الموصى بها، وهي ٦ أشهر قبل الحمل. وتعرف فيتامينات ما قبل الولادة بأنها فيتامينات ومعادن مكملة يتم أخذها، قبل وأثناء فترة الحمل، وبعد الولادة في أثناء مرحلة الإرضاع، وتحتوي على تركيزات عالية من الفيتامينات والمعادن مثل حمض الفوليك، الكالسيوم، والحديد. وتضاعف عدد الأطفال المصابين بالتوحد لدى الأمهات اللواتي لم يحصلن على الفيتامينات المعنية في الشهر الأول من الحمل، وبلغ نحو ٣٣٪.

(المصدر: ديلي ميل)

أثبتت دراسة أجراها فريق من جامعة كاليفورنيا الأميركية أن تناول فيتامينات أثناء الحمل، يمكن أن يقلل من احتمالات إصابة الطفل بمرض التوحد. ووجد الباحثون أن الأمهات اللاتي تناولن فيتامينات ما قبل الولادة خلال الشهر الأول من الحمل، قلت لديهن احتمالات إصابة أطفالهن بالتوحد إلى النصف، حسبما ذكرت «ديلي ميل». وصرح الفريق البحثي إن النتائج التي توصلوا إليها هي الأولى التي تظهر أن الحساسية الوراثية لظهور التوحد يمكن تجنبها عن طريق تناول فيتامينات ما قبل الولادة، وتأتي اضطرابات النمو كإحدى الحالات الثلاث من مرض طيف التوحد (ASD). يذكر أنه غالباً ما يتم تشخيص الأطفال الذكور بالتوحد بنحو خمسة أضعاف مقارنة بالإناث، ويعاني المصابون بالتوحد في الغالب من مشاكل في المهارات الاجتماعية والعاطفية والاتصال، ويكررون أحياناً سلوكيات معينة وقد لا

عقدة الملح التاريخية.. «الخطأ ينكشف»



دائماً ما يثير ملح الطعام الجدل، بقلته وكثرته وأثره على الصحة ومقدار ما يجب تناوله من هذه المادة التي يعتقد بصلاحتها الوثيقة مع ارتفاع ضغط الدم. ولهذا السبب فقد حددت منظمة الصحة العالمية مقدار ما ينبغي تناوله من الملح بحوالي ٥ غرامات يومياً أو ما يعادل ملعقة

صغيرة منه، في حين تقدر هيئة الصحة الوطنية البريطانية الكمية المثلّي منه بحوالي ٦ غرامات يومياً. ولكن ثمة عدد متزايد من الأكاديميين الذين يقولون إلى الكمية المقترحة من منظمة الصحة العالمية (٥ غرامات) وهيئة الصحة الوطنية البريطانية (٦ غرامات) أقل من اللازم. وتتبع التوصيات بشأن مقادير الملح اليومية من حقيقة العلاقة المباشرة بين الملح والصحة، بحسب ما ذكر المحقق الرئيسي لبرنامج الصحة العامة في معهد أبحاث الصحة العامة، أندرو مينت. لكنه يقول إن «الملح مادة غذائية ضرورية، إذا لم يتناول المرء أي كمية من الصوديوم، فإنه سيموت». ويوضح مينت أن بعض الصوديوم ضروري للجسم، خصوصاً لوظائف مثل توازن السوائل وحالة الأعصاب وانكماش العضلات. لذلك فإن النظريات الحديثة تشير إلى أن هناك «نتيجة مفرحة» بشأن كمية الصوديوم التي ينبغي استهلاكها يومياً بحيث تغطي الفائدة المرجوة من دون التعرض لشبهة خطر الوفاة. والخبر الجيد في هذا الشأن بالنسبة لمحبي الطعام المالح، على الأقل، هو أن الحصص الموصى بها من مختلف

(المصدر: سكاى نيوز)

وسط ظلام الحصار... نساء غزوة يصنعن أمل

وقالت هناء المشغولة أيضا بدراساتها في السنة الأخيرة بالمدرسة الثانوية «حتى الآن ما اخترت فستان الزفاف». وأضافت «أنا مختارة بس اخواتي يبساعدوني». وتقول نساء أخريات في القطاع إن الضغوط الاجتماعية تفعل كواهلهن في الوقت الذي يسعين فيه إلى تجاوز متاعب الاقتصاد في غزوة من خلال العمل في وظائف يعتبرها البعض غير تقليدية.

عملت سحر ياغي في مجال تنظيم حفلات الزفاف بعد قليل من تركها الجامعة لتجني مالا لأسرتها.

ويطلب عمل سحر في التخطيط للحفلات أن تبقى مستيقظة حتى وقت متأخر من الليل. وقالت إنها أحياناً تسمع بعض تعليقات جيرانها الذين يعتبرون عملها غير لائق.

وقالت سحر (٢٨ عاماً) «أحياناً كثير باكره التعليقات، لكن أنا بحب شغلي وأتمنى أنه يكون لي عملي الخاص بي». وأضافت أنها تريد أن تكون «أول منظمة أفرح» في غزوة.

وتخشى نساء غزوة العائلات باستمرار أن تفقدن وظائفهن مما يزيد إحساستهن بعدم الأمان.

تقول سارة أبو طاقية إنها وجدت عملاً مؤقتاً في مستشفى غزوة بعد حصولها على درجة البكالوريوس في التوليد لكن الكثير من زميلاتها أقل حظاً.

قالت سارة (٢٣ عاماً) التي تعمل في قسم التوليد في المستشفى الأهلي بغزة «هذا عقد لسنة شهر فقط بدون أي ضمانات لتوظيف دائم».

وأضافت أنها تجد سلوواها في البحر الذي تنكسر أمواجه على شاطئ غزوة. وقالت «إحنا محظوظين لأنه عنا (عندنا) بحر، البحر هو مكان التنفيس عن النفس والتأمل، مشان هيك هناك بننسى الحروب والفقر».



ونقلت «رويترز» عن مجموعة نساء القوق إن التسوق، وحتى الزواج، صارا أكثر صعوبة بسبب قيود إسرائيل التي خاضت ثلاثة حروب مع حماس خلال العقد الأخير.

وتقول هناء أبو الروس (١٨ عاماً) إنها تعترزم الزواج في الصيف المقبل، لكنها لا تجد الأشياء التي تحتاج إليها لإنتمام زواجها في متاجر غزوة.

الصغرى في حالة بحث مضمّن عن عمل بعد التخرج في الجامعات.

وقالت لى رضوان (٢٢ عاماً) التي درست فنون الإعلام والاتصال وانضمت إلى مشروع شقيقتها للطهي بعد بحثها عن عمل دون جدوى «صعب تجد وظيفة اللي تلبي احتياجاتك».

يعاني قطاع غزوة، بسبب الحصار المفروض عليه منذ سنوات، من حالة ركود اقتصادي وارتفاع معدلات البطالة، ما يصعب الوضع أكثر على النساء.

كانت ندى رضوان (٢٧ عاماً) تعمل بالتسويق الإلكتروني، لكن في وقت تراجع فيه عملها، وسط معدل للبطالة في القطاع يقرب من ٥٠٪ قررت توجيه مهاراتها في مجال التكنولوجيا نحو إحدى هواياتها، وهي الطهي.

وقالت ندى التي تنشر مقاطع فيديو لوصفات الطهي على مواقع التواصل الاجتماعي بعنوان (طبخ ندى)، لوكالة «رويترز»، إن «الحصول على وظيفة كان موضوع صعب، مشان هيك فكرت أعمل شي أنا بحبه وفي نفس الوقت يعود عليا بالمال».

وأضافت ندى إنها تحقق دخلاً مما تنشره على «يوتيوب» وإن عدة شركات في السعودية اشترت في الأونة الأخيرة المقاطع التي تنشرها.

وتابعت «هاي محاولة للتغلب على الحصار الفعلي لغزوة من خلال إيجاد وظيفة تتطلب مهبة وكاميرا واتصال بالإنترنت».

وتقرض أكثر من مليوني فلسطيني، معظمهم أبناء وأحفاد فلسطينيين أجبروا على الرحيل أو فروا من الأراضي التي هي إسرائيل حالياً وقت قيامها في عام ١٩٤٨.

وتقرض إسرائيل حصاراً على القطاع وحدوده البحرية متعلّقة بمخاوف أمنية بسبب حركة «حماس»، التي تدبر القطاع المطل على البحر المتوسط. وتقرض مصر أيضاً قيوداً على دخول قطاع غزوة والخروج منه عبر حدودها.

وذكرت «رويترز» أن هذه القيود دمرت اقتصاد غزوة، وتركت الكثير من نساء القطاع مثل شقيقة رضوى

موعد شروق «الشمس الصناعية» الصينية



أعلنت الصين، أن مشروع «الشمس الاصطناعية» والذي كشفت عنه في تشرين الثاني الماضي، سيكون جاهزاً مع نهاية العام الجاري.

وفي تشرين الثاني الماضي، أعلن باحثون صينيون أن مفاعل توكاماك (EAST) وهو «شمس اصطناعية» مصمم لتقليد عملية الاندماج النووي التي تستخدمها الشمس الحقيقية لتوليد الطاقة، بلغ نقطة تحول عن طريق تحقيق درجة حرارة إلكترون تبلغ ١٠٠ مليون درجة مئوية.

وتمكن الباحثون حينها بمعهد الصين للفيزياء البلازمية من الوصول بدرجة حرارة البلازما في «المفاعل التجريبي للموصل فائق التطور» أو «توكاماك»، الذي أطلق عليه اسم «الشمس الصناعية»، إلى ١٠٠ مليون درجة مئوية، وهي درجة الحرارة المطلوبة للحفاظ على تفاعل الاندماج الذي ينتج طاقة أكبر مما يتطلبه الأمر لتشغيله.

ولتوضيح الأمر، تقدر درجة الحرارة في قلب الشمس بحوالي ١٥ مليون درجة مئوية، مما يجعل البلازما في «الشمس الصناعية» في الصين أكثر بنحو ٦ أضعاف حرارة الشمس.

ويزعم المسؤولون في الصين أن هذا الجهاز سيكون قادراً

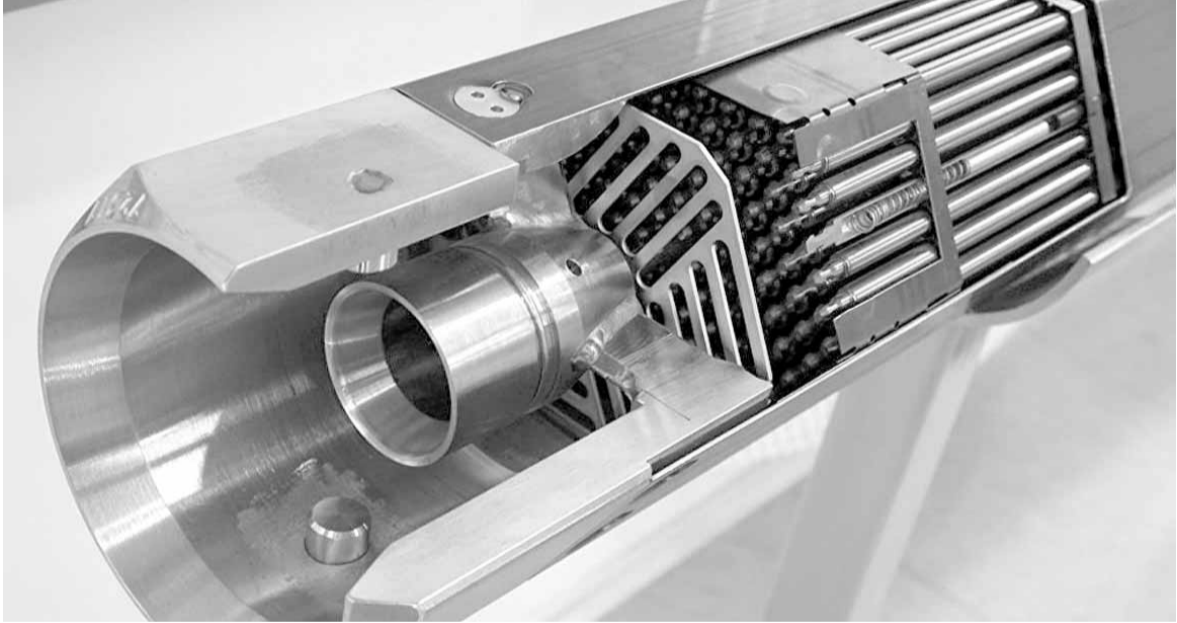
على الوصول إلى علامة فارقة في درجة الحرارة الأيونية، مما يجعلنا أقرب إلى تسخير قوة الاندماج النووي.

وقال دوان زورو، المسؤول بمؤسسة الصين النووية الوطنية، الأحد، خلال الدورة السنوية للمؤتمر الاستشاري السياسي للشعب الصيني، إن المهندسين سوف يختتمون أعمال البناء في توكاماك «HL-2M»، في عام ٢٠١٩. وفق موقع «ساينس أليرتز».

وفقاً لدوان، فإن توكاماك «HL-2M» سوف تكون قادرة على تحقيق درجة حرارة أيون ١٠٠ مليون درجة مئوية، حوالي ٧ مرات أكثر سخونة من درجة حرارة أيونات الشمس الحقيقية.

(المصدر: سكاى نيوز)

جيل جديد من المفاعلات النووية



المتزامن للعديد من العوامل في بيئة عدوانية للغاية. في هذا السياق أشارت الباحثة الكسندرا بارانوففا الطالبة في الدراسات العليا لقسم علوم المعادن والفيزياء في جامعة «ميسيس» قائلة:

«قام فريقنا بتطوير مادة ثلاثية الطبقات «فولاذ - الفاناديوم - الفولاذ» والتي هي عبارة عن سبائك من هذه المادة يوفر الفولاذ المقاوم للصدأ من الحديد المقاومة المطلوبة للتآكل، وتوفر سبائك الفاناديوم (V-4Ti-4Cr) مقاومة الحرارة ومقاومة الإشعاع الكافية لمواجهة تأثير البيئات الصلبة للغاية للمفاعل النووي».

وبحسب قولها فإن تصميم مثل هذا المركب هو مسألة بحد ذاتها صعبة لأن المواد يجب أن تكون متجانسة بأقصى حد في الفواصل والتقاطعات.

«تمكنا من حل المشكلة عن طريق استخدام معالجة تشوه معقدة للحرارة للمادة ثلاثية الطبقات، بما في ذلك البثق على الساخن المشترك (الضغط)، ومن خلال التطبيق الشعاعي والدرفلة المشتركة. وفي النتيجة نحصل على حالة تشكل المنطقة الانتقالية» على حدود المواد المكونة، حيث يتم مزج المواد الواحدة في الأخرى مما يضمن المتانة العالية لهذا التفاعل.

كما ذكر الباحثون فإنه نتيجة لاستخدام تكنولوجيا الفولاذ والفاناديوم والفولاذ فإننا نحصل على سبائك خفيفة من هذه المواد. وقد تمكن فريق البحث من إنشاء نموذج أولي لغلاف القضبان، الذي يعتبر بمثابة أنبوب متجانس ثلاثي الطبقات. أظهرت الاختبارات العملية متانة ميكانيكية عالية للمركب الذي تم الحصول عليه لدى درجات حرارة عمل تصل إلى ٧٠٠ درجة مئوية. ويخطط المصممون في المستقبل القريب الشروع في دراسات طويلة الأمد لمادة ثلاثية الطبقات المقاومة للإشعاع.

(المصدر: سبوتنيك)

ابتكر علماء المواد من الجامعة الوطنية للبحوث التكنولوجية «ميسيس» مادة فريدة من ثلاث طبقات «الفولاذ - الفاناديوم - الفولاذ».

ووفقاً لما أفادته الدائرة الصحفية للجامعة فإن هذه المادة قادرة على تحمل درجات حرارة تصل حتى ٧٠٠ درجة مئوية لفترة طويلة، والتعرض الكبير للإشعاع والضغط الميكانيكية والآثار الكيميائية، التي يمكن استخدامها في أغلفة قضبان المفاعلات النووية.

تعتبر القضبان عقد وظيفية رئيسية في المفاعل النووي، فهي على تماس مع وقود اليورانيوم وتتحكم بشدة تدفق التفاعل النووي. المشكلة الرئيسية للمفاعل النووي ذي النيوترونات السريعة، الذي يسمح بإعادة استخدام اليورانيوم المستهلك، تكمن في الضغوط الكبيرة التي تتعرض لها القضبان.

تصل درجات حرارة التشغيل القصوى لأغلفة العناصر التي تصدر الحرارة في مفاعلات الجيل الجديد إلى ٧٠٠-٥٥٠ درجة مئوية، حيث يؤثر عليها من الخارج ناقل حرارة معدني سائل-الصدويوم. ويتم إنشاء الأحمال بشكل أعلى بكثير من تلك التي يمكن أن تتحملها أغلفة القضبان الموجودة في المفاعلات.

وبهدف إغلاق دورة الوقود النووي في المفاعل ذي النيوترونات السريعة من الجيل الجديد، فإنه من الضروري الحصول على مواد إنشائية جديدة قادرة على أن توفر أعلى قدر من احتراق الوقود، مقارنة بما تم تحقيقه في الوضع الحاضر. هذه المواد يجب أن تتحمل جرعات ضارة من الإشعاع تصل إلى ١٨٠-٢٠٠ نزوج لكل ذرة، بدلاً من القيم القصوى ١٠٠-١٣٠ نزوج لكل ذرة للمواد الموجودة حالياً.

في مثل هذه الظروف لا تستطيع أغلفة القضبان المصنوعة من الفولاذ العمل ببساطة. وهنا أصبح علماء المواد يواجهون مهمة تصميم مادة قادرة لفترة طويلة على تحمل التأثير

إيفانكا ترامب تكشف اسمها الحقيقي



كانت إيفانكا ترامب تحمل اسماً مختلفاً عند الولادة. وقد أعلنت ابنة الرئيس الأمريكي الحالي عن ذلك منذ ٩ سنوات. فقد لاحظ موقع «AOL» أن إيفانكا ترامب كتبت عبر مواقع التواصل الاجتماعي منذ ٩ سنوات: «اسمي الحقيقي إيفانا. في جمهورية التشيك «إيفانكا» نسخة مصغرة من اسم إيفانا، مثل بوبي من اسم روبرت».

وايفانكا ترامب هي ابنة دونالد ترامب وإيفانا زيلينيتشيفسكايا. وقد تزوج والداها في عام ١٩٧٧، وانفصلا في عام ١٩٩٢. ولدى ترامب وزيلينيتشيفسكايا، إضافة إلى إيفانكا، إبان، وهما دونالد ترامب الابن وإيريك ترامب.

وقد سمي دونالد ترامب ابنه الأكبر على اسمه. وتابع الزوجان هذا التقليد واسميا ابنتهما الوحيدة إيفانا ماريا ترامب.

(المصدر: سبوتنيك)

الذكاء الصناعي يدخل مجالات جديدة في روسيا



ذكر موقع «فيستي» الروسي أن روسيا تنوي الاعتماد على الذكاء الصناعي لتطوير خدمات جديدة تسهل حياة المواطنين على أراضيها.

ومن أبرز الخطوات التي اتخذتها روسيا في هذا السياق، توقيعها عقوداً جديدة مع شركة «Watcom Group» المتخصصة بإحصاء وتحليل بيانات الزوار في المراكز التجارية، وشركة «NtechLab» المطورة لأنظمة «FindFace» للتعرف على الوجه، واللذين ستعملان معاً على استحداث منظومة

وفاي سياق مشابه، كانت روسيا قد أدخلت العام الفائت تقنيات الذكاء الصناعي والتعرف على الوجه إلى أنظمة المراقبة في محطات وقطارات مترو الأنفاق ومحطات النقل العام، والتي ساعدت بدورها على وضع استراتيجيات لتنظيم الحركة في تلك الأماكن، وساهمت بالقبض على الكثير من المطلوبين والمجرمين.

(المصدر: فيستي)

موحدة تعتمد على الذكاء الصناعي وتقنيات التعرف على الوجه، بهدف تطوير استراتيجية تسهل وتسرع حركة البيع في المراكز التجارية الكبرى على الأراضي الروسية.

كما ستكون المنظومة التي ستطورها الشركتان قادرة على توفير مراقبة دقيقة للباعة والزوار في المتاجر، وتسجيل حالات الاحتيال أو السرقة في تلك الأماكن.

إحذروا... يوم الصفر وفوضى نظام تحديد الموقع العالمي



يخشى الخبراء أن تعود مشكلة «الألفية الثانية» (Y2K) مجدداً ولكن هذه المرة قد تستهدف نظام تحديد الموقع العالمي «جي بي أس»، الأمر الذي قد يتسبب بفوضى كبيرة لملايين البشر.

أما التاريخ المتوقّع للمشكلة فهو يوم الأحد الموافق السادس من نيسان ٢٠١٩، وفق ما ذكرته صحيفة ذي صن البريطانية.

وقال خبير الأمن السيبراني والأمن الإلكتروني بيل مالك إنه لا

يجرؤ على السفر جوا في ذلك اليوم الذي قد تحدث فيه المشكلة، لما سيترتب عليها من فوضى.

وأضاف مالك «ستكون تداعيات ذلك كبيرة وأكثر انتشاراً من أي وقت مضى لأن العديد من أنظمة الكمبيوتر متصلة بنظام تحديد الموقع العالمي».

وأوضح أن تحميل وتفرغ الحاويات في الموانئ بصورة آلية مرتبطة بنظام تحديد الموقع العالمي حيث تعمل على توجيه الأوناش والرافعات في الموانئ.

كذلك تتداخل أنظمة السلام العامة ومراقبة حركة المرور على الجسور مع نظام تحديد الموقع العالمي.

وأوضح أنه قبل ٢٠ عاماً، كانت هذه الصلوات والتداخلات بدائية، أما الآن فهي مضمنة في الأنظمة الحديثة، لذلك فإن أي تأثير الآن ستكون تداعياته كبيرة.

(المصدر: سكاى نيوز)

ترامب: هذا ما سأحصل عليه لو ترشحت في إسرائيل



صرح الرئيس الأمريكي، دونالد ترامب، يعهد من الأمور المثيرة للجدل، في خطاب له بمنتجع «مار لاغو»، أمام المانحين في الهيئة الوطنية للحزب الجمهوري، بعد أن طلب من الحضور وضع هواتفهم في محافظ مغناطيسية لمنع التسريبات. وعليه فقد اعتمد من سرب مسا دار في الخطاب على ذاكرتهم، ونقل موقع

«أكسيوس» عن ثلاثة من الحضور أن الضحك كانت تتعالى تزامنا مع تصريحات ترامب المثيرة. وأول التصريحات المثيرة كان على خلفية قضية النائبة المسلمة، إيهان عمر، التي اتهمت بمعاداة السامية بسبب انتقادها اللوبي الإسرائيلي في الولايات المتحدة، إذ قال ترامب: «الديموقراطيين يكرهون اليهود». وتابع ترامب: «لا أفهم كيف يمكن لأي يهودي منح صوته للديموقراطيين في أي انتخابات»، مؤكدا بالجهود التي قام

بها شخصيا من أجل إسرائيل، والقرار الأخير بنقل السفارة إلى القدس المحتلة. وقال ترامب بثقة كبيرة: «لو ترشحت لمنصب رئيس الوزراء في إسرائيل، سأحصل ٩٨٪ من الأصوات هناك». وفي مزادة واضحة على الديموقراطيين، قال ترامب إنه أفضى عيد الميلاد وحيدا في البيت الأبيض، بسبب الإغلاق الحكومي، بينما كان الديموقراطيون يستمتعون في هاواي..

خامنئي يُقلد قاسم سليمانى أرفع وسام عسكري لأول مرة منذ الثورة الإيرانية



منح قائد الثورة الإيرانية، علي خامنئي، قائد فيلق «القدس» للحرس الثوري، اللواء قاسم سليمانى، وسام «ذو الفقار»، والذي يعد أعلى وسام عسكري في إيران. وبحسب وكالة أنباء «فارس» الإيرانية، هنا ممثل خامنئي في فيلق القدس، علي شيرازي، اللواء قاسم سليمانى لتقليده وسام «ذو الفقار»، من قبل القائد العام للقوات المسلحة، علي الخامنئي.

ويعتبر قاسم سليمانى أول من يحصل على هذا الوسام منذ الثورة الإيرانية قبل ٤٠ عاما، كما ينظر إليه في طهران وفي الجوار الإقليمي على أنه الشخصية العسكرية الأكثر سطوعا والأكثر تأثيرا في دوائر صنع القرار في إيران. ويعد وسام «ذو الفقار» أعلى وسام عسكري في الجمهورية الإيرانية، وتم منحه للمرة الأولى اللواء سليمانى، وفقا لوكالة «أرنا» الإيرانية الرسمية.

وقال شيرازي في رسالة تهنئة إلى سليمانى: «أخي العزيز والمحترم اللواء قاسم سليمانى، أقدم التهانى لحصولكم على وسام «ذو الفقار» الذي يعد أرفع وسام فخر في الجمهورية الإسلامية الإيرانية من يد القائد العام للقوات المسلحة آية السيد علي الخامنئي العزيز». وأضاف: «هنيئاً أيضا للشعب الإيراني وجميع قادة وكوادر فيلق «القدس» للحرس الثوري جبهة المقاومة وأصدقاء اللواء سليمانى، وأنا كلي فخر لما حظيتم به من رضا قائد الثورة الإسلامية على خدماتك الصادقة والمخلصة وأسأل الباري تعالى أن يزيدك عزا».

نتانياهو: المال القطري ضروري لإبقاء الانقسام الفلسطيني



دافع رئيس الوزراء الإسرائيلي، بنيامين نتانياهو، عن سماح تل أبيب المنظم بتمرير الأموال القطرية لحركة حماس التي تسيطر بقوة السلاح على قطاع غزة، قائلا إن ذلك جزء من استراتيجية أوسع لإبقاء الفلسطينيين منقسمين. وجاء حديث نتانياهو أمس خلال اجتماع لحزب الليكود الحاكم الذي يتزعمه، وفق ما نقلت صحيفة «الجيروليم بوست» عن مصدر شارك في الاجتماع.

ولاقبت التحركات القطرية انتقادات من جانب السلطة الفلسطينية وحركة فتح، اللتين قالتا إن هذه الخطوات تساهم في تاجيح الانقسام الفلسطيني، وخاصة تكريس سيطرة حماس على القطاع. وقال القيادي في حركة فتح عزام الأحمد، إن قطر تجاهلت تحذير القيادة الفلسطينية من أن تحويل الأموال عبر إسرائيل يعزز الانقسام. وأضاف أن القطريين بدأوا في ضخ الأموال دون العودة إلى القيادة الفلسطينية، التي أعربت عن أسفها إزاء تصرف الدوحة.

ويبدو أن قطر تتوافق مع إسرائيل في استراتيجية تعزيز الانقسام الفلسطيني وعزل غزة عن الضفة الغربية، إذ تدفع نحو إنشاء مطار في غزة، على أن يعمل تحت إشراف قطر ويسير رحلات إلى الدوحة فقط. وتباهي الدبلوماسية القطرية بالنقطة التي تبديها إسرائيل بالدوحة، خاصة فيما يتعلق بقطاع غزة، الذي تعرض للطرد في مسيرات العودة الكبرى، احتجاجا على دور بلاده في القطاع المحاصر.

ويأتي حديث نتانياهو في وقت وصل فيه الدبلوماسي القطري، محمد العمادي إلى غزة، وسط تقارير تشير إلى اعتماد آلية جديدة لإدخال الأموال القطرية إلى القطاع، عوضا عن إيصالها عبر حقائق في سيارة العمادي، وهي الطريقة التي أثارت حرجا كبيرا للحكومة الإسرائيلية وحماس على حد سواء، بحسب صحيفة «هارتس».

٤ دول عربية من أكبر مُستوردي الأسلحة في العالم



كشفت معهد ستوكهولم لأبحاث السلام، أن الدول العربية استأثرت على نحو ٣٥٪ من إجمالي مبيعات السلاح خلال ٢٠١٤-٢٠١٨، إذ زادت مبيعات الأسلحة خلال هذه الفترة بنسبة ٧,٨٪ مقارنة بـ ٢٠٠٩-٢٠١٣. وقالت دراسة صادرة عن معهد ستوكهولم (SIPRI) أن مستورد للأسلحة في العالم خلال الفترة بين ٢٠١٤ و٢٠١٨، إذ استوردت أسلحة ومعدات عسكرية خلال الفترة المذكورة بنسبة ١٢٪ من إجمالي الأسلحة المصدرة للعالم أجمع.

تلتها في المرتبة الثانية الهند بمشتريات بلغت نسبتها ٩,٥٪ خلال تلك الفترة نفسها، فمصر بنسبة ٥,١٪، ومن ثم أستراليا بمشتريات بلغت نسبتها ٤,٦٪، بينما جاءت منطقة الشرق الأوسط.

الجزائر في المرتبة الخامسة بمشتريات نسبتها ٤,٤٪. كذلك أشارت الدراسة، إلى أن تدفق الأسلحة إلى منطقة الشرق الأوسط ارتفع خلال ٢٠١٤ و٢٠١٨ بنسبة ٨٧٪، فيما شهدت مناطق أخرى في العالم تراجعاً. ويأتي ذلك نتيجة الصراعات والنزاعات التي تشهدها دول عدة في منطقة الشرق الأوسط.

بوتفليقة يعلن عدم ترشيحه رسمياً بعد زيارة قائد الجيش الجزائري له



نقلت الوكالة الوطنية الجزائرية ان الرئيس الجزائري بوتفليقة قرر الغاء ترشيحه لولاية خامسة وقد جاء ذلك بعد اعلان ١٠٠٠ قاضي مقاطعتهم لراقتهم والاشتراك في إدارة الانتخابات الرئيسية إضافة للمظاهرات المليونية وخاصة ان قائد الجيش أعلن انه لن يقسم المظاهرات.

وكانت سرت شائعات بان الرئيس سيعلن عدم ترشيحه واذيع الخبر لكن الان صدر البيان الرسمي بعد ان زار قائد الجيش الجزائري الرئيس بوتفليقة واجتمع به لمدة ٣٥ دقيقة وفق التلفزيون الجزائري وغادر قصر الرئاسة وقام الجيش بمنع الصحافيين بسؤال قائد الجيش ونشرت عندها وكالة

بوتفليقة. وكان الرئيس سيعلن عدم ترشيحه واذيع الخبر لكن الان صدر البيان الرسمي بعد ان زار قائد الجيش الجزائري الرئيس بوتفليقة واجتمع به لمدة ٣٥ دقيقة وفق التلفزيون الجزائري وغادر قصر الرئاسة وقام الجيش بمنع الصحافيين بسؤال قائد الجيش ونشرت عندها وكالة

ماكرون يدعو الى حماية أوروبا من أعدائها الثلاثة



كتب بيوتر أكوبوف، في «فرغلياد»، حول انتهاج ماكرون سياسة أنغلو سكونية، ودعوته إلى حماية الديمقراطية الأوروبية من روسيا. وجاء في المقال: خاطب الرئيس الفرنسي، إيمانويل ماكرون، جميع الأوروبيين. فنشرت عشرات الصحف في وقت واحد مقالاته التي يتحدث فيها عن الخطر الذي يلوح في الأفق حول الاتحاد الأوروبي، داعيا إلى نهضة أوروبية جديدة.

عودة الاستقلال الجيوسياسي لأوروبا. قال ماكرون: «نحن بحاجة إلى تحديد نهج واضح: يجب أن نحدد معاهدة الدفاع والأمن التزاماتنا الرئيسية في التعاون مع حلف الناتو وحلفائنا الأوروبيين: زيادة الإنفاق الدفاعي، وبناء خاصا بالدفاع المتبادل ومجلس أمن أوروبي بمشاركة المملكة المتحدة في إعداد قراراتنا الجماعية». وهذا يعني أن فرنسا النووية تقترح ببساطة تنفيذ الآليات الأطلسية لتصلح لعموم أوروبا، أي تقديم بنية التحكم الأنجلوسكسونية كأنها أوروبية. بل، وإبقاء بريطانيا، خاصة وأن ماكرون يعتقد بشكل عام أن بريطانيا سوف تجد مكانها في نهضة الاتحاد الأوروبي، ولن تغادر إلى أي مكان كان على ماكرون تقديم مقترحاته بالإنجليزية بدل الفرنسية، فهي تشبه حد التطابق تعاليم أطلسية مكيفة من أجل الأوروبيين، مع وكالة تحمي الديمقراطية من روسيا ومجلس أمن بمشاركة لندن.

فما الذي يتهدد أوروبا وفقا لماكرون؟ ■ اتضح أن الخطر يأتي من «المحرضين الغاضبين، المدعومين بأخبار مزيفة، والذين يعدون بكل شيء ولا شيء». لا يسمي ماكرون أحدا بصورة مباشرة، لكن من الواضح أن الحديث يدور عن جميع أولئك المتشككين، والقوميين، والشعوبيين: من مؤيدي بريكسيت إلى «السترات الصفراء» الفرنسية، ومن لوبان إلى «البدليل من أجل ألمانيا» إلى «النجوم الخمس» الإيطالي. يحتاج ماكرون إلى امتناع الأوروبيين عن التصويت لهم في الانتخابات البرلمانية التي ستجري بعد شهر ونصف، والتي يصغها بالـ «حاسمة لمستقبل القارة». وعلى الرغم من أن ماكرون في الأساس أطلسي، إلا أنه «صنع» في المطبخ السياسي لمواجهة المشاعر المعادية لأمريكا والعودة التي تنمو في أوروبا. لذلك، فهو يكثر من الحديث عن إنشاء نظام دفاع أوروبي، يرى فيه كثير من خطوة مهمة نحو

(المصدر: فرغلياد)

محكمة يابانية ترفض طلب كارلوس غصن حضور اجتماع مجلس إدارة «نيسان»



منعت محكمة يابانية امس كارلوس غصن من حضور اجتماع مجلس إدارة مجموعة نيسان، وفق وسائل إعلام محلية، في وقت يقوم الرئيس السابق للمجموعة الذي أفرج عنه بكفالة بتحضير دفاعه في مواجهة اتهامات له بمخالفات مالية. وكانت نيسان قد أقالته غصن بعد وقت قصير على توقيفه الصادم في ١٩ تشرين الثاني في طوكيو.

سابق امس الإثنين إن موكله «عليه واجب» حضور اجتماع مجلس الإدارة ويريد أن يحضره — في حال أعطت المحكمة الضوء الأخضر لذلك. وتم الإفراج عن غصن في السادس من آذار بكفالة تبلغ نحو ٩ ملايين دولار. ومن ضمن شروط الإفراج عنه يمنع عليه الاتصال بأشخاص قد يكونوا على صلة بقضيته، ومن بينهم مدراء تنفيذيين في نيسان يرجح أن يحضروا اجتماعات مجلس الإدارة، مثل الرئيس التنفيذي هيروناتو ساكاوا.

لكن لا يمكن إقالته رسميا من مجلس الإدارة بدون اجتماع استثنائي للمساهمين. ومن المتوقع عقد اجتماع في الثامن من نيسان. وأفادت كل من شبكة إن.إتش.كي العامة وصحيفة نيكو اليومية عن القرار، لكن لم يتسن الاتصال بالمحكمة على الفور لتأكيد الأنباء. ويعقد مصنع السيارات الياباني اجتماعا لمجلس إدارته الثلاثاء في يوكوهاما قرب طوكيو. وكان محامي غصن، جونيشيرو هيروناتو ساكاوا قد قال في وقت

«قسد» تعلن تصفية ٣٧ مسلحاً من «داعش» في الهجوم المستمر على الباغوز شرق سوريا

أعلنت قوات سوريا الديمقراطية، المتحالفة مع الولايات المتحدة عن تحقيق تقدم ملموس ضد جيب «داعش» الأخير بالشرق السوري وتصفية عشرات المسلمين وسط غارات مكثفة على مواقع التنظيم. وقالت «قوات سوريا الديمقراطية»، في بيان نشرته امس على موقعها الرسمي، تعليقا على سير هجومها على جيب «داعش» الأخير في الشرق السوري الواقع في قرية الباغوز: «شن مقاتلونا هجوما على الإرهابيين من عدة محاور، حيث اندلعت اشتباكات عنيفة، قتلنا فيها عددا من المسلحين، وحققنا تقدما ملموسا، كما استولينا على عدد من الأسلحة والعتاد، بالتزامن مع استهداف طيران التحالف الدولي تحصينات وتجمعات الإرهابيين».

وتقول «قسد» إن عدد المسلحين الذين سلموا أنفسهم لقواتها منذ آذار ٢٠١٩ يقارب ٤ آلاف شخص، إضافة إلى إجلاء الآلاف من عوائل عناصر التنظيم. وأضافت «قسد» إن عدد المسلحين الذين سلموا أنفسهم لقواتها منذ آذار ٢٠١٩ يقارب ٤ آلاف شخص، إضافة إلى إجلاء الآلاف من عوائل عناصر التنظيم.

(المصدر: روسيا اليوم)

«بوينغ» تواجه مُشكلات «السلامة» بعد سقوط طائرتين من نفس الطراز في ٥ أشهر

الماضي، وتخطط بوينغ لتقديم ٥٩ طائرة جديدة من طراز ٧٣٧ شهريا هذا العام.

ولدى شركة طيران ساوث ويست أكبر أسطول من طائرات ٧٣٧ ماكس ٨، تليها ريان إير وفلاي دبي، وفقا لبوينغ. ولدى الخطوط الجوية الأميركية وبونايتد أيضا طائرات ماكس ٨.

وقالت فلاي دبي الإماراتية في بيان، إنها لا تزال واثقة من صلاحية أسطولها من هذا الطراز للطيران

وقالت الخطوط الجوية الأميركية إنها ستراقب عن كثب التحقيق في إثيوبيا كما ستواصل التعاون مع المنظمين بما في ذلك إدارة الطيران الفيدرالية الأمريكية، إذ أن لديها ٢٤ طائرة ٧٣٧ ماكس ٨ في أسطولها.

وقالت شركة الطيران النرويجية إنها تقوم بتشغيل ٤ طائرات ٣٧٣ ماكس بصورة طبيعية، وقالت «TUI»، وهي شركة طيران أوروبية لديها ١٥ طائرة، إن لديها ليس لديها أي مشرعة على لوقف طائرات ٧٣٧ ماكس بطريقة آمنة.

وغم العناوين السلبية، توقع ريتشارد أبوالعافية، محلل الطيران في مجموعة تيل، أنه من غير المحتمل أن تضر التدايعيات الناجمة عن حادث إثيوبيا «بوينغ» بشكل كبير.

بشكل كبير. والثبات في شكل من الأشكال».

وإذا كان تحطم طائرة الخطوط الجوية الإثيوبية بسبب نفس المشكلة المتسببة في تحطم طائرة لايون إير، فقد تحتاج بوينغ إلى تنفيذ حزمة من التعديلات على طائراتها بسرعة، وتغيير طريقة تدريب أطقم ٧٣٧ ماكس ٨، حسب أبوالعافية.

(المصدر: C.N.N)



■ أكثر الطائرات مبيعا في بوينغ

لطالما كانت طائرة بوينغ ٧٣٧ ذات الممر الواحد من الركائز في الرحلات القصيرة والمتوسطة المدى لعقود من الزمن. وطراز ٧٣٧ ماكس هو أحدث إصدار وأفضل طائرة مبيعا للشركة حتى الآن. وطلبت شركات الطيران شراء الآلاف منها.

ويحظى طراز ٧٣٧ ماكس ٨ البالغ من العمر عامين بشعبية كبيرة، إذ لم يتم طرح ماكس ٩ إلا في الآونة الأخيرة، ولم تطرح بوينغ حتى الآن ماكس ١٠.

واستحوذ طراز ٧٣٧ على ٧٢٪ من مبيعات بوينغ العام

التشابه قد يكون من قبيل المصادفة.

وقال جريج والدرون، مدير تحرير منطقة آسيا لدى شركة أبحاث الطيران فلابلت جنوبال: «يجب إجراء تحقيق رسمي في الحادث الجديد، وليس مجرد التكهن بأسبابه، حيث لم يصدر تقرير نهائي بعد في حادث تحطم طائرة لايون إير».

وأضاف: «مع هذا، فإن حدوث حادثين من نفس النوع في وقت قصير يعد حالة غير مسبوقة، ومن المؤكد أن يؤثر هذا على التصورات لطرازات ٧٣٧ ماكس».

ويمثل قرار السلطات الصينية بوقف طراز طائرات بوينغ ٧٣٧ ماكس ٨ في البلاد ضربة خطيرة، وقال والدرون: «توقف الطائرات في الصين مهم للغاية، حيث أن هذا هو السوق الرئيسي لشركة بوينغ».

وتمتلك الخطوط الجوية الصينية ٩٧ طائرة من طراز ٧٣٧ مساكس في الخدمة، أي أكثر من ربع العمليات في جميع أنحاء العالم، وفقا لشركة فلابلت جنوبال.

الولايات المتحدة عاجزة أمام النفوذ الإيراني في العراق

لعبة بالأسود: موسكو تريد استغلال خروج أميركا من معاهدة الصواريخ

بانسحابها من معاهدة الصواريخ المعنية. والحقيقة هي أن انسحاب واشنطن تزامن مع تصدع العلاقات عبر الأطلسي. فقد بدأ عدد من الدول الأوروبية (ألمانيا بالدرجة الأولى) الدفاع بنشاط عن مصالحه الوطنية، محاولا مقاومة الضغط الأميركي علنا.

يفهم فلاديمير بوتين ذلك، ولذلك يتصرف بحذر شديد. يلعب بالحجارة السود، حصرا، لعبة المعاهدة، فلا يبدا إنسا برد فقط على تصرفات الولايات المتحدة الأمريكية، وكذلك، فالرئيس الروسي، بتعلقه مشاركة روسيا. يعني الاستعداد للعودة إلى الالتزام بها إذا غيرت الولايات المتحدة موقفها وتذكرت أمن العالم كله وأهمية طمانة أقرب حلفائها في الاتحاد الأوروبي. ولذلك، خاطب فلاديمير بوتين – في رسالته إلى الجمعية الفدرالية – بشكل منفصل الدول الأوروبية، موضحا أن موسكو لن تنشر صواريخها ضد أوروبا إذا لم تقم الأخيرة بنشر الصواريخ الأمريكية على أراضيها. في الواقع، يعمل الكرملين علانية على تعميق الانقسام عبر الأطلسي. وهذا تعويض، وإن كان صغيرا، بالنسبة للمصالح الوطنية الروسية، عن ضرر انسحاب الولايات المتحدة من معاهدة الصواريخ.

(المصدر: إكسبريس أونلاين)

التكنوقراط المحترمين في الوزارة، لؤي الخطيب، استحالة الاستغناء عن استيراد الكهرباء من إيران على الأقل حتى العام ٢٠٢٠- وهكذا فلايمركيون مضطرون للسماح للعراقيين باستيراد الغاز والكهرباء من إيران»!

ووفقا لماميدوف، فإن العلاقات الإيرانية العراقية جديدة ومليئة بجدول أعمالها الخاص إلى درجة تكفي للقيام بحركات رمزية موحية للقوى الإقليمية

وغير الإقليمية. وأضاف: «الأميركيون على اتصال دائم بشركائهم العراقيين وهم يدركون سخط العراقيين الصريح من سياسة الولايات المتحدة العراقية».

(المصدر: نيناغيسباميا غازيتا)

تحت العنوان أعلاه، كتب إيغور سوبوتين، في «نيناغيسباميا غازيتا»، حول زيارة الرئيس روجاني إلى بغداد لتعزيز العلاقات التجارية مع العراق، وعجز واشنطن عن وقف التعاون بين البلدين. وجاء في المقال: وصل الرئيس الإيراني حسن روجاني إلى العراق امس ١١ آذار في زيارة رسمية تستغرق ثلاثة أيام.



التجارة الثنائية بين العراق وإيران ١٢ مليار دولار، وتعزز الدولتان تجارتان الوصول إلى ٢٠ مليار دولار سنويا. وعلى الرغم من أن الولايات المتحدة تحاول بنشاط كبير الحد من علاقات إيران الإقليمية، إلا أن نمط حالة عكسية تطورت في اتصالات طهران الخارجية. فبوضعه على حافة عزلة عن الدول الغربية، ركزت إيران اهتمامها على جيرانها في المنطقة. ولطالما كان العراق من بين أولايات الجمهورية الإسلامية. أما سياسيا، فالاجتماع روجاني مع الزعيم الشيعي آية الله علي السيستاني ذي

النفوذ، والمتحفظ في اتصالاته بمسؤولين من دول أخرى، يلعب دورا مهما. وفي الصدد، قال منسق البرامج في المجلس الروسي للشؤون الدولية، رسلان ماميدوف، ل«نيناغيسباميا غازيتا»، إن الانسحاب أحادي الجانب من «الصفقة النووية» والعقوبات الشاملة اللاحقة ضد إيران، لا تنعكس فقط على اقتصاد الجمهورية الإسلامية، وإنما واقتصاد العراق ذي الصلة. وأضاف: «لإيران أهمية حيوية بالنسبة للعراق، في قطاع الكهرباء- فقد أكد وزير الكهرباء العراقي، وهو أحد أقدر

هاجموها وأرادوا أن «يلقنوها درسا» في الكونغرس فكانت النتيجة عكسية..



هكذا انتصرت إهان عمر على «أصدقاء إسرائيل»

اتهمت اليهود «بازدواج الولاء بسبب دعمهم لإسرائيل»، ولا هي أظهرت «توجهات متعصبية» ضد «مزاعم كاذبة ومجردة من الإنسانية ومشيطة أو منطية عن اليهود». ما فعلته هو أنها رفضت صمت المسؤولين الأميركيين، وخاصة الكونغرس، بخصوص معاناة الفلسطينيين، ورفضت الجهود التي تبذلها الجماعات الموالية لإسرائيل لإسكات النقاش حول هذا الموضوع، والطريقة التي سعى البعض من خلالها لخلق هوية افتراضية تنمقل في تأييد المصالح الأميركية والإسرائيلية.

■ أرادوا أن «يلقنوها درسا» فكانت النتيجة عكسية

ورغم وضوح زيف مزاعمهم، مضى خصوم إهان قُدما في مشروع قانونهم المقترح لكي «يلقنوها درسا». وفي تصريحاتهم المنتقدة لها أكد خصوم إهان عمر وجهة نظرهما عن غير قصد. إذ قال أحد أعضاء الكونغرس: «التشكك في دعم العلاقة بين إسرائيل وأميركا أمر غير مقبول». وقال آخر: «هناك كثير من الأسباب الدافعة لدعم إسرائيل، لكن ليس هناك أي سبب لمعارضتها». وأردف آخر قائلا إن الديمقراطيين والجمهوريين على حد سواء ملتزمون بضمان أن تظل «الولايات المتحدة وإسرائيل بدأ واحدة»، وهذا بالضبط ما أعلنت إهان معارضته عندما قالت: «كان يقال لي كل يوم إنني أقف ضد أميركا بعدم تاييدي لإسرائيل... إنني أعرف ماذا يعني أن تكون أميركا، ولن يملئ علي أحد غير ذلك... إنني لم أقل شيئا عن ولاء الآخرين لكنني تحدثت عن الولاء المتوقع من جانبي». وبسبب أن إهان قد اقترنت مما يسميه البعض «الوجه الثالث للسياسة الأميركية»، فقد استغل بعض الجمهوريين موقفها وتخلي عنها بعض الديمقراطيين. وأدى ذلك إلى جعلها مستهدفة. وأسرع الكارهون لها بالرد بتعهدات القتل المرورة والاعتداءات المتعصبة المشينة الموجهة لها باعتبارها امرأة مسلمة. ولا شك أن هذه التهديدات ضد إهان كانت نتيجة لحملة التحريض المستمرة ضدها. ورغم ذلك، كان هناك واقع مختلف ما فتى يتكشف خارج قاعات

قال الباحث والأكاديمي الأميركي جيمس زغبي، إن ما تعرضت له عضو الكونغرس الأميركي المسلمة إهان عمر من انتقادات وهجوم مؤخرا كان مقلقا. فمن ناحية، أصبحت ضحية التحريض وهدفا لتوبيخ المشرعين لأنها تجرأت واعترضت على الطريقة التي يعمل بها داعمو إسرائيل لإسكات النقاش حول سياسة الولايات المتحدة الأميركية تجاه الصراع الفلسطيني- الإسرائيلي. وفي الوقت نفسه، أتت الخطط «الجائرة» التي يستخدمها ضدها بعض أعضاء الكونغرس الموالين لإسرائيل بنتائج عكسية، ما يئذر بحدوث تصدعات جديدة في العلاقات بين الولايات المتحدة وإسرائيل. ويضيف زغبي، الذي يشغل منصب رئيس المعهد العربي الأميركي، أن السلاح المفضل الذي استخدمه معارضي «إهان» كان هو وصمها بمعداة السامية. وعلى ما يبدو فإن «خطيئتها» تمثلت في استيائها المستمر من ازدواجية المعايير في السياسة الأميركية تجاه إسرائيل ومعاملتها للفلسطينيين. فعلى سبيل المثال، خلال هجوم إسرائيل على قطاع غزة، انتقدت إهان فشل الإعلام الأميركي والأسبقاق وراء الدعاية الإسرائيلية، وعدم محاولته استكشاف ما يحدث للفلسطينيين على أرض الواقع في هذا القطاع قليل الحيلة. وفي واقعة أخرى وصفت إهان في الكونغرس بأنها «مخطئة» عندما اعترضت على نفوذ لجنة الشؤون العامة الأميركية الإسرائيلية (إيباك)، التي تضغط على السياسيين لإسكات الجدل الدائر حول الصراع الإسرائيلي- الفلسطيني. أقرت إهان بأن اختياراتها للفاظا لم تكن موفقة، واعتذرت عن الإلم الذي ربما تكون سببته تصريحاتها، لكنها جديدة على واشنطن و«اللغة المقبولة» التي ينبغي استخدامها عند تناول مثل هذه الأمور. ورغم اعتذارها، ظلت في مرمى نيران الانتقادات. ولأنها مسلمة ترتدي الحجاب وتنتقد إسرائيل، سعى الحزب الجمهوري لاستغلالها ضمن محاولاته المتواصلة للوقيعة بين المجتمع اليهودي والديمقراطيين. ومن جانبهم رد بعض الديمقراطيين بضمح شديد. واستخدمت لهجة حادة لإدانة تصريحات إهان، ووصفت تعبيراتها بأنها «متعصب» و«مهينة»، وبالطبع «إساءات معادية للسامية».

■ يضغطون عليها لإظهار ولائها لإسرائيل

يقول زغبي، في مقالته التي نشرت بموقع «LoveLove» الأميركي، لم ينظر أبدا طوال هذه الفترة إلى تصريحات إهان بطريقة استقصائية. وفي الواقع هي لم تنهزم أبدا الجالية اليهودية بالسيطرة على الإعلام (الإذنا افتراضا أن قدرة إسرائيل على السيطرة على التغطية الإعلامية لكل

(المصدر: رويترز)

